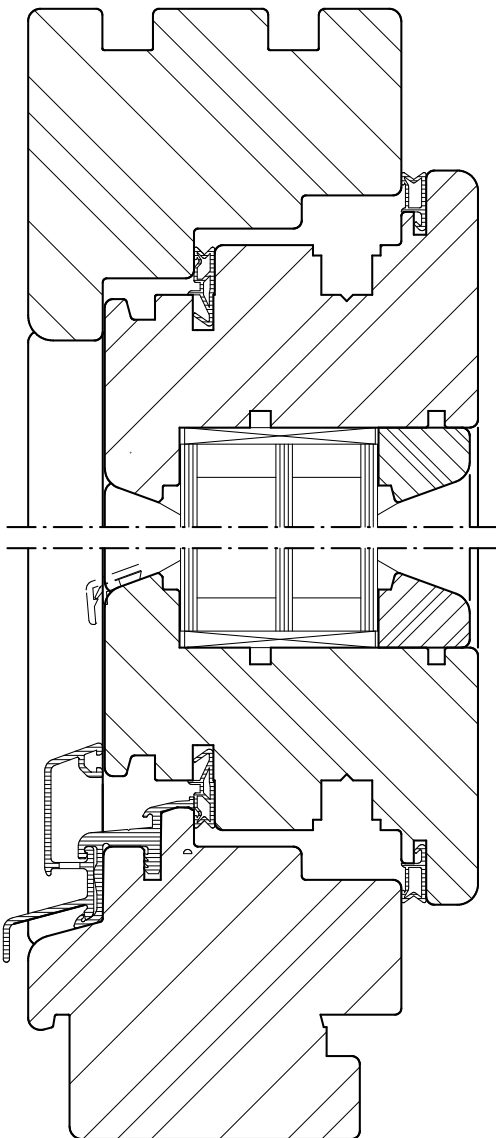


- Uw: 0,77 W/m² KZ (bei 1 flügeligem Fenster 1.230 x 1.480 mm (Holzart Fichte - siehe Rückseite))
- 3-fach Isolierglas Ug 0,5 mit thermisch optimiertem Randverbund (warme Kante)
- Thermisch getrennte Regenschiene
- Beschlagsystem GU-UNI-JET M 6/12
- Zwei umlaufende Dichtungsebenen



- Bautiefe 90 mm
- Reines Massivholz - keine Verbundwerkstoffe
- Hohe statische Stabilität - 4-fach verleimte Massivholzkantel
- Schmale Profilansichtsbreite
 - großer Glasanteil
 - sehr gut geeignet im Denkmalschutz / Sanierung
- Günstige CO² Bilanz, dank nachwachsendem Rohstoff Holz
- Lange Renovierungsintervalle
 - Stock- und Flügelabdeckungen an den am stärksten bewitterten Stellen sind Standard
 - mehrschichtiger Oberflächenaufbau
- Thermisch „getrennte“ Regenschiene
- Zukunftsweisend
 - erfüllt Heute schon die Anforderungen von Morgen!
- Steigert die Behaglichkeit durch angenehme Oberflächen-temperaturen auf der inneren Scheibenoberfläche
- Erhöhte Grundsicherheit
 - „Remlinger SI“ mit umlaufender Pilzkopfverriegelung
- Kurze Amortisationszeit dank ...
 - niedrigem Wärmeverlust (steigende Energiekosten)
 - gutem Preis-Leistungs-Verhältnis